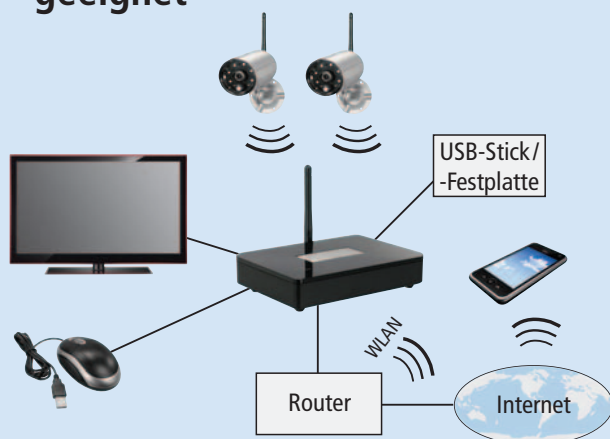


Funk-Überwachungs- kameraset mit Smartrecorder

Mit HDMI-Anschluss: an TV/Monitor anschließbar.

- Videoüberwachung auf dem Smartphone oder Tablet
- Funk-DVR mit automatischer Aufnahmefunktion bei Bewegung
- Besonders lange Aufnahmezeiten bei Anschluss einer USB-Festplatte möglich
- Komplette Bedienung über App möglich
- Farbkameras für innen und außen geeignet



Ihr Fachbetrieb

Einfache Verbindung

Die Plug-and-Play-Technologie des Smartrecorders stellt automatisch eine direkte und sichere Verbindung mit dem Smartphone / Tablet her. Eine IP-Adressierung ist nicht erforderlich.

Einfach die App anklicken, um Verbindung aufzubauen (Bild und Ton). Bis zu drei Anwender können gleichzeitig auf den Recorder zugreifen, lokal über WLAN oder weltweit via Internet.

Insgesamt können vier Kameras mit Infrarot-Ausleuchtung und Bewegungsmelder über das Set betrieben werden. Die Aufnahmen erfolgen manuell, nach Zeitplan oder automatisch bei Bewegung. Der Pluspunkt: Die Einstellungen sind pro Kamera separat einstellbar, so ist für jede Kamera ein individueller Wochenplan möglich.

Videsequenzen können auf einer externen USB-Festplatte, USB-Stick oder SD-Karte gespeichert werden (Ringspeicherfunktion vorhanden). Für bequeme Betrachtung wird der Smartrecorder einfach an einen Monitor oder ein TV-Gerät angeschlossen.

Funk-Überwachungskameraset mit Smartrecorder DF400



DF400 Set

Art.Nr. 27277

TECHNISCHE DATEN

Kamera DF400K

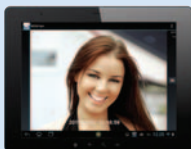
- Stromversorgung:** 5 V DC (Netzgerät)
- Stromaufnahme:** max. 500 mA
- Funk-Frequenz:** 2,4 GHz
- Funk-Reichweite (max.):** 150 m bei freier Sicht, 20 m in Innenräumen
- Bildauflösung:** 480 x 272 Pixel
- Bildrate:** 25 BpS
- Bildsensor:** 1/4" CMOS
- Erfassungswinkel:** ca. 55° horizontal
- Lichtempfindlichkeit:** 1 Lux (ohne IR-LEDs)
- Ausleuchtung:** 6 Infrarot-LEDs
- Infrarotfilter:** automatischer Austausch
- Weitsicht bei Nacht:** max. 14 m
- Bewegungssensor:** Passiver Infrarot-Bewegungsmelder (PIR)
- PIR-Erfassungsbereich:** bis ca. 14 m x 60° (bei 3 m Montagehöhe)
- Mikrofon:** eingebaut
- Schutzklasse:** IP 66
- Abmessungen:** 123 x Ø 60 mm

Smartrecorder DF400R

- Stromversorgung:** 12 V DC (Netzgerät)
- Stromaufnahme:** 1500 mA
- Funk-Kanäle:** 4
- Aufnahmeformat:** H.264
- Aufnahmemedium:** microSD-Karte/USB-Stick/externe Festplatte mit USB-Anschluss
- max. Speicherkapazität in Stunden (bei 2 aktivierten Kameras):**
 - microSD-Karte/USB-Stick: 5 (4 GB)/11 (8 GB)/22 (16 GB)/44 (32 GB)
- externe Festplatte: 30 Tage (500 GB)/60 Tage (1 TB)
- (bei 4 aktivierten Kameras)**
 - microSD-Karte / USB-Stick: 3 (4 GB)/6 (8 GB)/11 (16 GB)/23 (32 GB)
- externe Festplatte: 15 Tage (500 GB)/30 Tage (1 TB)
- Routeranschluss:** RJ-45
- Bildschirmanschluss:** HDMI
- Abmessungen:** 153 x 111 x 33 mm



Einfache Bedienung über TV/Monitor oder App



Das DF400 Set vereint die moderne Art der Videoüberwachung per Smartphone oder Tablet mit bequemer Betrachtung am TV/Monitor über HDMI-Anschluss. Ein Pluspunkt des Systems: Bei Anschluss einer USB-Festplatte sind besonders lange Aufnahmezeiten möglich.

Produktmerkmale

- Kameras für innen oder außen geeignet (IP66)
- Infrarot-LEDs für eine nächtliche Ausleuchtung von bis zu 14 m
- Übertragung von Videobildern und Ton in Echtzeit (max. 25 BpS) per Funk
- Betrieb von bis zu 4 Kameras über den Smartrecorder
- Separate Einstellungen ermöglichen individuellen Wochenplan pro Kamera
- Smartrecorder mit HDMI-Monitor-Ausgang und USB-Speicher-Anschluss
- Betrachtung der Aufnahmen am Bildschirm, PC oder per App am Smartphone/ Tablet
- Auswahl der Kanäle einzeln, automatisch über Scan-Funktion nacheinander oder gleichzeitig im Quad-Format
- Ideale Lösung für Überwachung von Privatobjekt und Kleingewerbe

Smartrecorder

Mit dem Smartrecorder werden Bild und Ton auf einer externen USB-Festplatte, einem USB-Stick oder einer microSDHC-Karte gespeichert. Hierbei können die Kameraaufnahmen manuell, über einen Zeitplan, durch die Software-Bewegungserkennung oder durch in die Kameras integrierte PIR-Bewegungsmelder gestartet werden. Der Pluspunkt: Die Einstellungen sind pro Kamera separat vornehmbar, so ist für jede Kamera ein individueller Wochenplan möglich. Der Smartrecorder verfügt über einen HDMI-Ausgang zum Anschluss an einen TV oder Monitor.

Wird der Recorder über Netzwerkabel mit einem WLAN-Router verbunden, so lässt sich das System per Smartphone oder Tablet über die App bedienen. Bei vorhandener Internetverbindung kann auch jederzeit vom Internet aus auf das System zugegriffen werden.

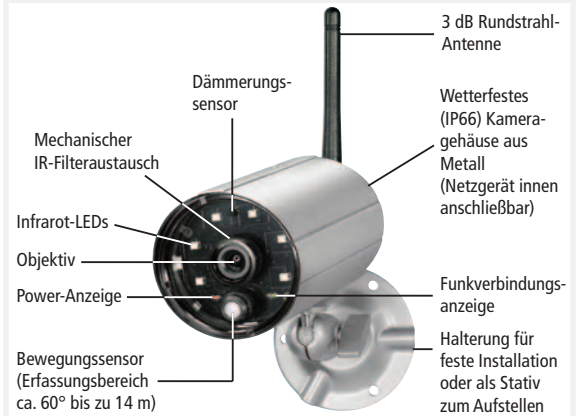
Eine eingebaute Echtzeit-Uhr und ein Kalender dienen zur Archivierung der Aufnahmen und für zeitgesteuerte Aufnahmen, eine Ringspeicherfunktion ist vorhanden.

Lieferumfang DF400 Set

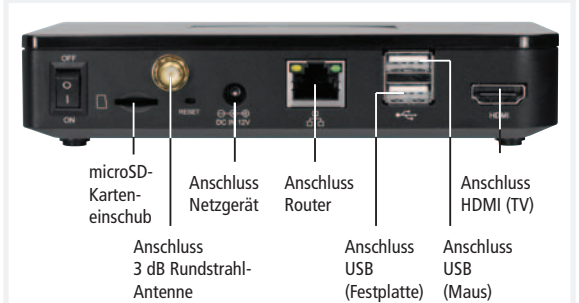


- 2 x Kamera DF400K mit Antenne und Anschlusskabel für Netzgerät
- 2 x Kamerahalterung mit Befestigungsmaterial
- Smartrecorder DF400R mit Antenne
- USB-Maus
- Netzgeräte für Kameras und Smartrecorder
- Netzwerk- und HDMI-Kabel

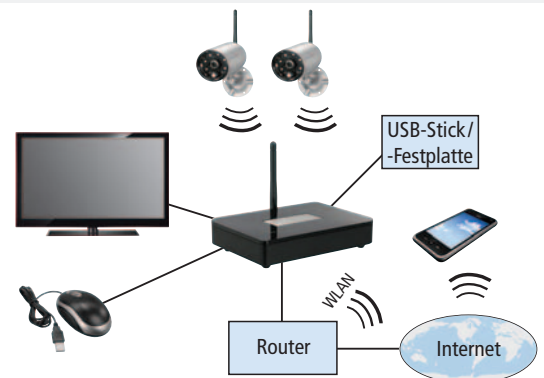
Kamera DF400K



Smartrecorder DF400R



Anwendungsübersicht



Optionales Zubehör

• Zusatzkamera

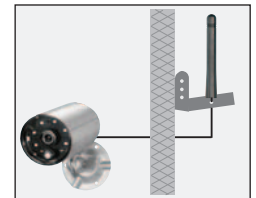
Bis zu 2 Zusatzkameras können mit dem DF400 Set betrieben werden. Infrarotausleuchtung bis zu 14 m. Inkl. Halterung zur Wand- und Deckenmontage oder als Stativ zum Aufstellen.

DF400K

Art.Nr. 27278

• Antennen-Verlängerungskabel

Mit SMA-Stecker bzw. -Buchse. Ermöglicht die versetzte Platzierung der Kameraantenne. In 2 bzw. 4 m Länge erhältlich. Eine Wandhalterung für die Antenne wird mitgeliefert.



RG142SMA/2M

Art.Nr. 27243

RG142SMA/4M

Art.Nr. 27244

• Unterputz-Netzgerät für Kameras, 5 V

OTTO-5/1000

Art.Nr. 32158

• Hutschienen-Netzgerät für Kameras, 5 V

DR1505

Art.Nr. 32212